

Girotherm

Para el pan de cada día



Girotherm

El horno **Girotherm** de carros rotativos tiene un sistema de cocción por convección de aire caliente y permite una producción continuada, dado que en el mismo carro de cocción se efectúa la fermentación, el transporte y el enfriamiento. Este horno permite una gran versatilidad de producción, siendo ideal para todo tipo de obradores: panadería, pastelería y bollería.

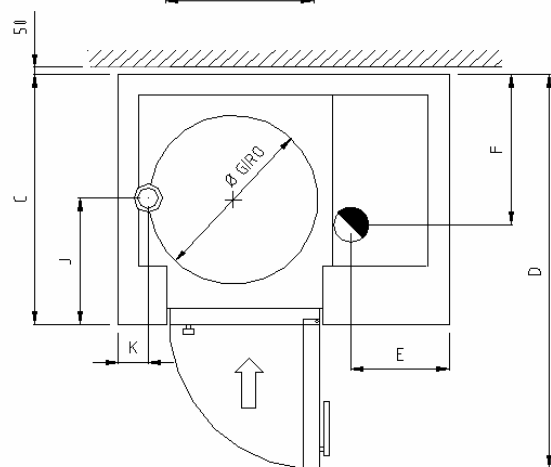
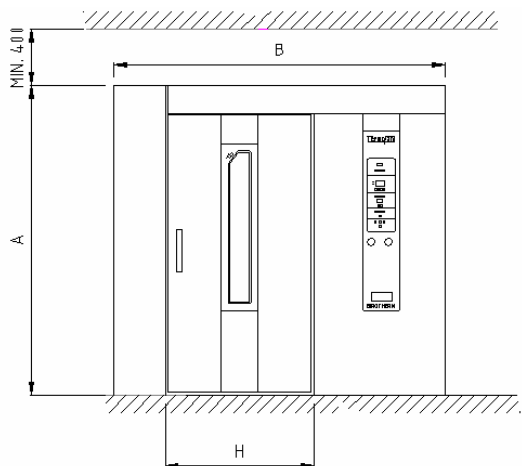
Características:

- Bandejas (mm): 700x500, 800x600, 980x680, 1000x800, etc.
- Disponible para 1 ó 2 carros, desde 14 hasta 21 bandejas por carro.
- Superficie de cocción entre 6 y 28 m².
- Control de mando digital de manejo sencillo. Posibilidad de varios programas de cocción.
- Posibilidad de control por PLC y pantalla táctil.
- Calentamiento: gas, gasoil, electricidad.
- Fabricado totalmente en acero inoxidable y materiales refractarios.



Girotherm

Modelos TPS/TPE

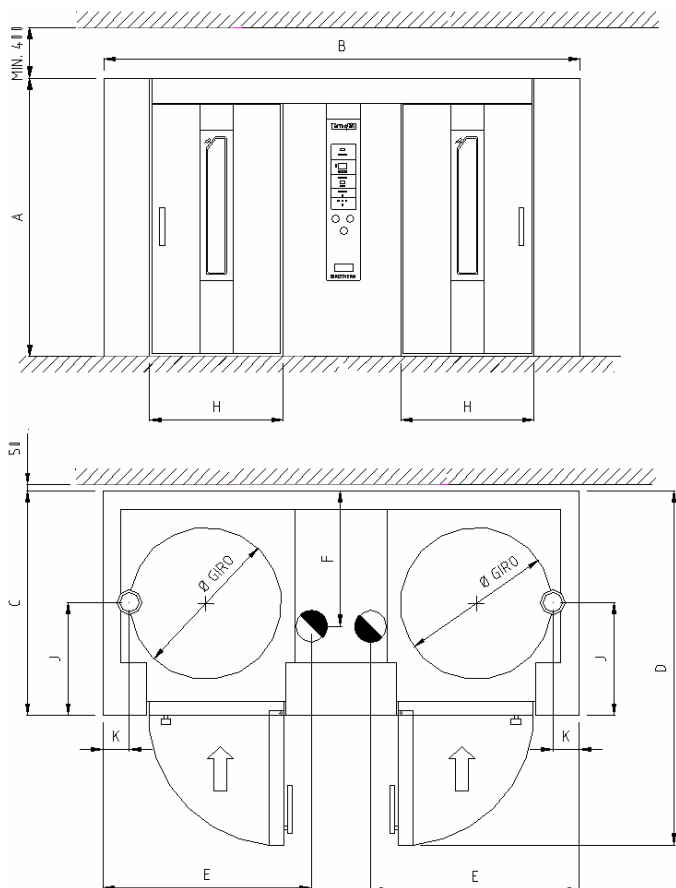


Medidas (mm)	TPS				TPE			
	95	100	123	135	95	100	123	135
A	2200				2200			
B	1740	1990	2250	2350	1740	1990	2250	2350
C	1320	1490	1675	1775	1320	1490	1675	1775
D	2090	2390	2665	2845	2090	2390	2665	2845
E	590	660	700		590	660	700	
F	690	785	970	1070	690	785	970	1070
J	770	900	990	1070	770	900	990	1070
H	505	740	845	895	505	740	845	895
K	170	215	210		170	215	210	
Peso (kg)	1600		2400	2600	1400		2200	2400

- Salida de gases
- Salida de vapor

	TPS				TPE				
	95	100	123	135	95	100	123	135	
Calentamiento	Gasoleo/Gas				Eléctrico				
Superficie Cocción (m ²)	8	8,7	12	14	8	8,7	12	14	
Bandejas (mm)	700x500	800x600	980x680	1000x800	700x500	800x600	980x680	1000x800	
Nº carros	1				1				
Nº pisos por carro	14/21				14/21				
Ø max. giro carro (mm)		1070	1230	1350		1070	1230	1350	
Potencia termica	Kw	70		95	115	70		95	115
	Kcal/h	60000		80000	100000	60000		80000	100000
Potencia a instalar (kw)	1,5		2,3		40		65	75	

Girotherm



MODELOS TPD

- Salida de gases
- Salida de vapor

		TPD	
		123	135
Medidas (mm)	A	2200	2200
	B	3755	3955
	C	1675	1775
	D	2065	2845
	E	1497,5	1497,5
	F	970	1070
	H	990	1070
	J	845	895
	K	210	210
Peso(kg)		2800	3000

		TPD	
		123	135
Calentamiento		Gasoil/Gas	
Superficie Coccion (m ²)		24	28
Bandejas (mm)		980x680	1000x800
Nº carros		2	
Nº pisos por carro		14/21	14/21
Ø max. Giro carro (mm)		1230	1350
Potencia térmica	Kw	140	175
	Kcal/h	120000	150000
Potencia a instalar (Kw)		6	



Aritz Bidea, 79 – Atela Auzotegia – 48100 MUNGIA (Bizkaia) – SPAIN

Apartado Correos 137 – E-mail: info@termopan.net

Telf. (+34) 94 615 64 60 – Fax (+34) 94 674 40 54

www.termopan.net

